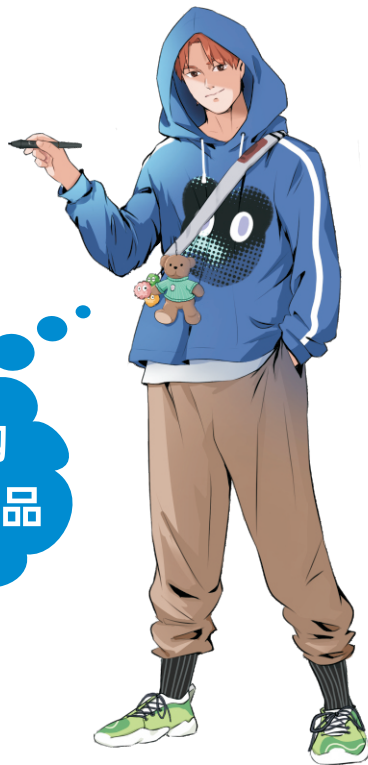


# BOSTO

## 快速指南

BT-13HD系列



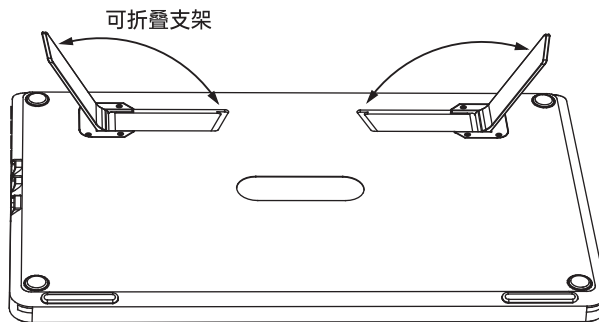
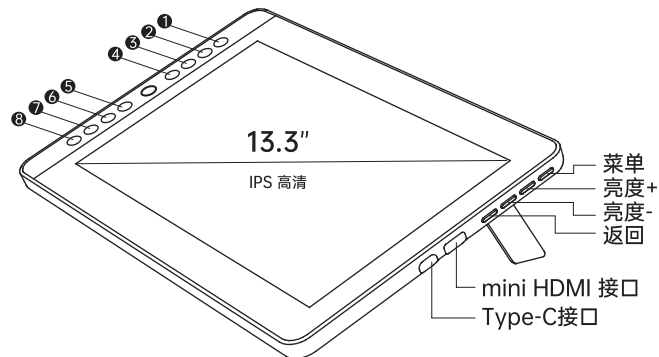
欢迎选购  
BOSTO产品

亲爱的顾客：

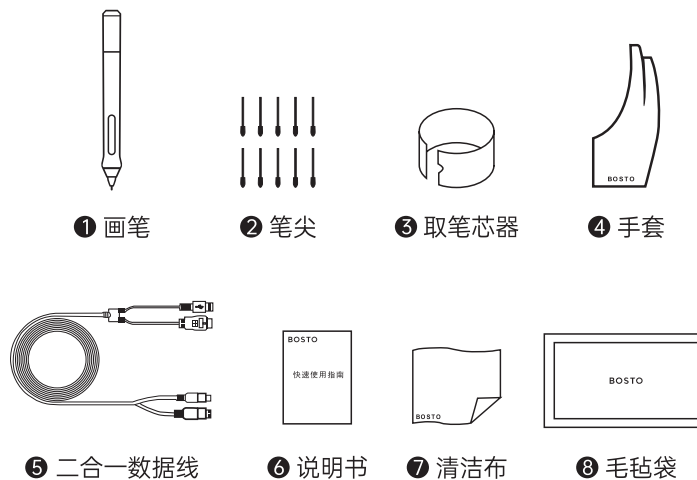
感谢您对BOSTO品牌的信赖和支持，我们将竭诚为您服务，如在使用过程中有任何问题，欢迎随时与我们联系。

### 1 产品外观

- ① 画笔放大
- ② 画笔缩小
- ③ 画布放大
- ④ 画布缩小
- ⑤ 抓手
- ⑥ 保存
- ⑦ 撤销
- ⑧ 重做



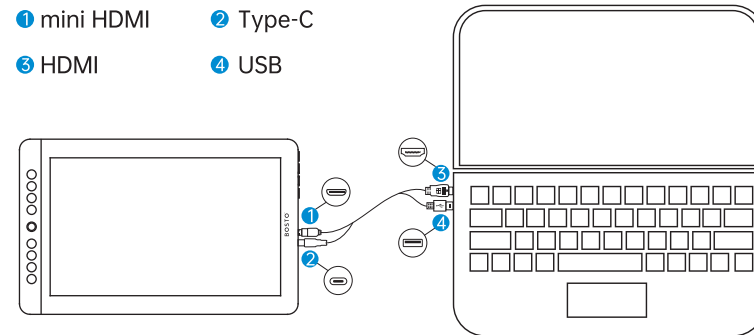
### 2 配件清单



### 3 连接数位屏与电脑

按图示连接数位屏和电脑：

- ① mini HDMI
- ② Type-C
- ③ HDMI
- ④ USB



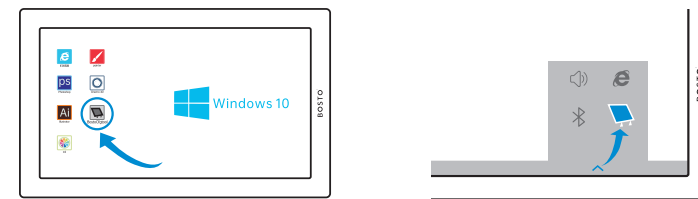
### 4 驱动安装

1、驱动安装前准备：卸载其它手写驱动，关闭当前绘画软件，关闭杀毒软件和防火墙，以管理员权限操作。

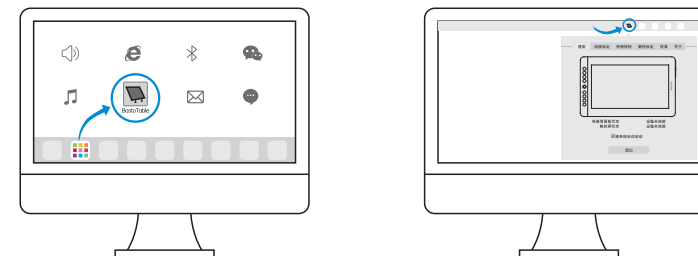
2、下载驱动：<http://www.bostotablet.com/down.aspx>

3、安装完成后，打开驱动

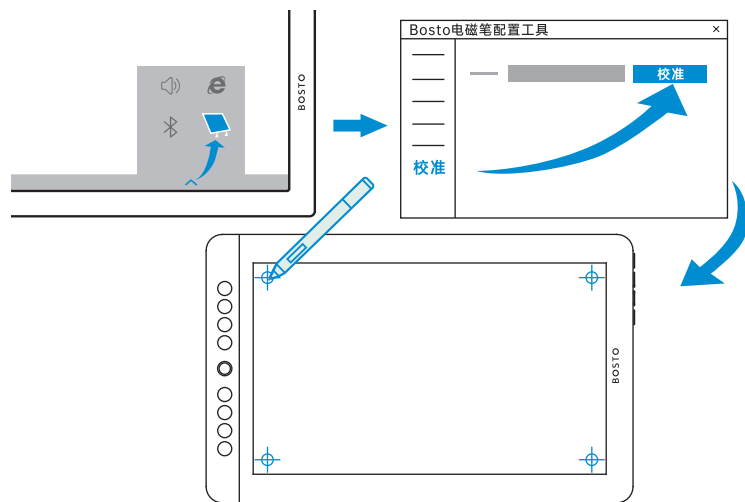
① Windows：在桌面或者右下角任务栏可找到图标(Bosto Digitizer)



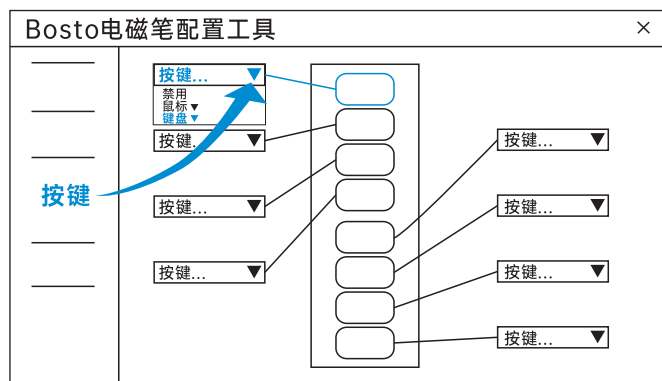
② Mac：在“LaunchPad”里可找到图标(Bosto Tablet)，点击图标后，在右上角导航栏找到小图标(如下图)，点击后即可打开驱动设置面板。



## 5 屏幕校准



## 6 设置按键



注：快捷键可自定义设置

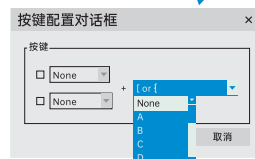
设置为鼠标左右键：



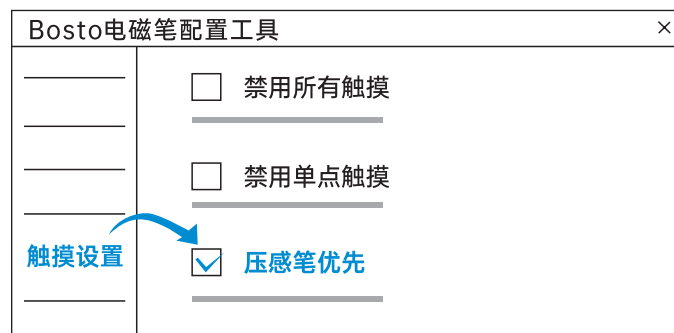
设置为组合按键：



设置为键盘按键：

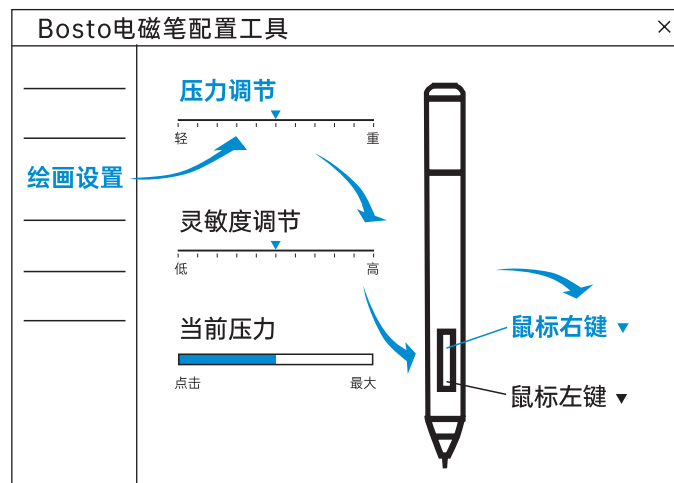


## 7 设置触控(仅限有触控型号)



注：勾选“禁用单点触摸”功能可极大程度降低误触操作。

## 8 设置压感笔



压力调节：画出线的最小笔压  
滑块往右移，画出线所需的笔压更大。

灵敏度调节：画线时，对应的线的粗细变化幅度  
滑块往右移，同等笔压对应的线更粗。

## 9 更换笔尖



## 保修卡

尊敬的用户，感谢您购买BOSTO品牌产品，为了能更好的为您服务，在购买产品后，请您认真阅读，填写并妥善保管好此保修卡。

用户姓名		联系电话	
机器型号		购买日期	
联系地址			
购买渠道			
订单编号			
维修记录	日期	故障及处理情况	

## 保修说明

产品维修时，请把此保修卡和购买产品一起妥善送（寄）回我司售后服务部进行检测维修。

注意事项：

- ① 本产品可凭购买凭证及订单编号，联系店铺线上客服进行保修服务。
- ② 本产品支持一年质保。
- ③ 自您购买产品之日起，凡按照产品使用说明书安装使用，没有人为因素损坏本产品，一年内本公司免费售后维修，满一年之后售后维修收取维修工本费。
- ④ 非本公司产品质量原因引起的售后问题，如使用不当、保管不妥、擅自拆机等原因造成的损坏，售后维修时收取维修工本费。
- ⑤ 以下情况不在保修范围内：
  - 所购买产品超出保修期；
  - 未按说明书的使用方法使用，私自拆卸产品，修改软硬件造成的不良和损坏，或因为病毒造成的故障；
  - 用户因再次运输或保管不当造成的外观/内部部件损坏；
  - 由于自然灾害不可抗力（例如地震，水灾，火灾，台风，雷击，战争等等）造成的损害。

注：本保修卡内容最终解释权归深圳市博学通科技有限公司。

## 深圳市博学通科技有限公司

全国服务热线：0755-29691514 邮箱：fanly@bostotablet.com

QQ：2402578413 网站：www.bostotablet.com

生产地址：广东省东莞市长安镇振安中路689号安力科技园B6栋北门四楼

邮编：523859

